

追加作品例 タブレットスタンド

TopMan

【部品表】

部品名	仕上がり寸法(mm)	数量
① 底板	t15×150×380	1
② 中板	t15×150×200	1
③ 棚板	t15×150×150	2
④ 台板	t15×150×150	1
⑤ 側板 A	t15×150×70	1
⑥ 支板 A	t15×150×50	1
⑦ 側板 B	t15×30×135	3
⑧ 側板 C	t15×30×215	1
⑨ 支板 B	t15×30×70	2
⑩ ストッパー	t15×30×10	2

その他・真ちゅうメッキくぎ N32: 本

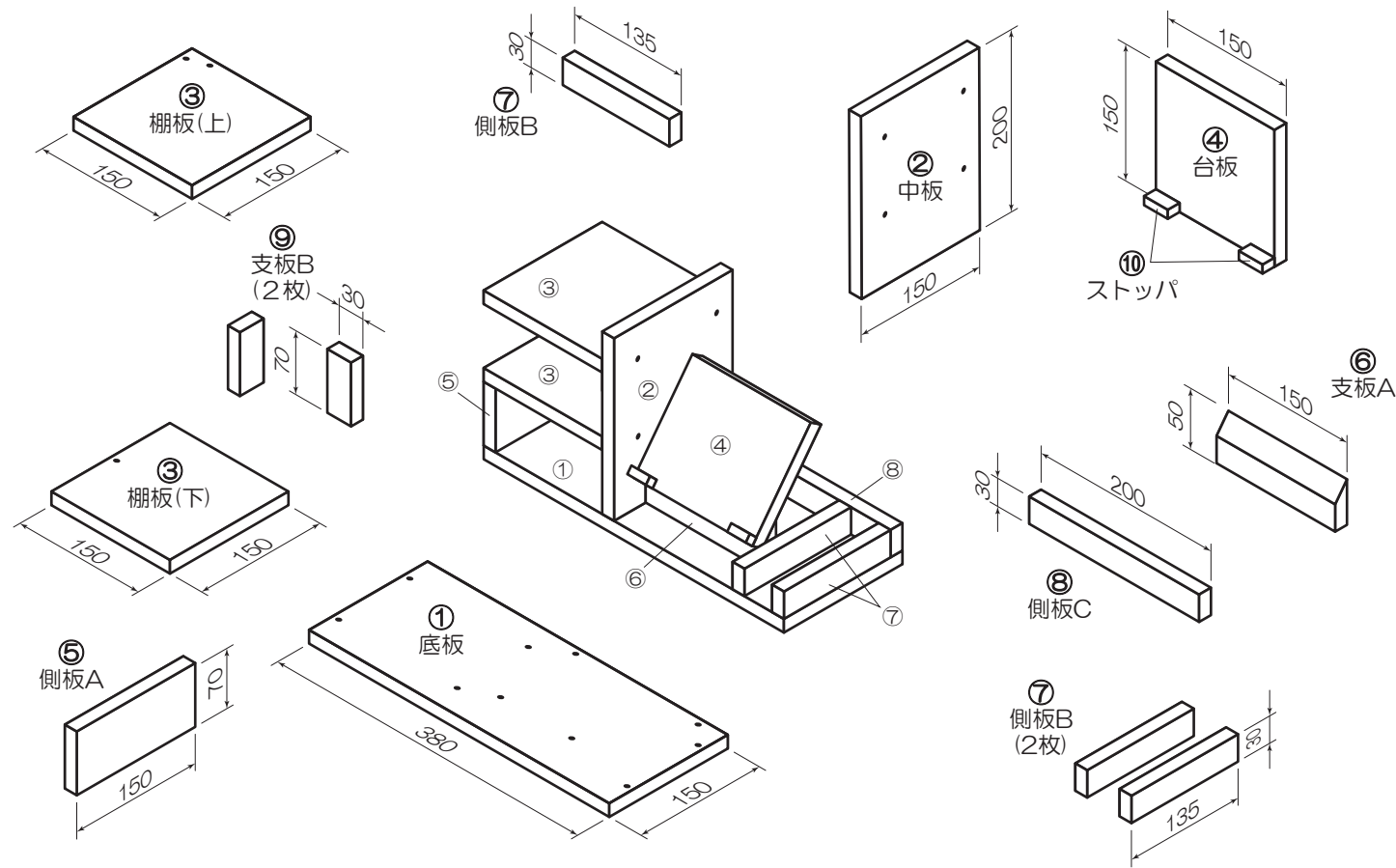
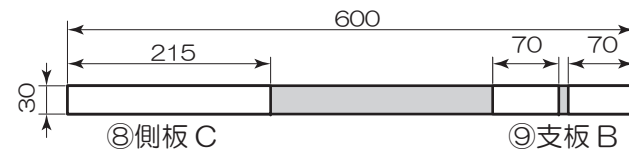
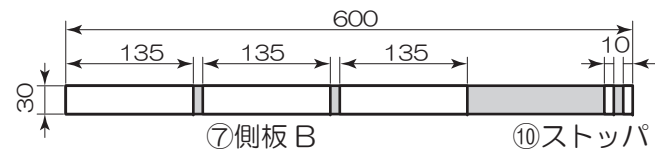
木取り図

1 板材A (t15×150×600mm) 1枚から、①底板と②中板を各1枚取る。

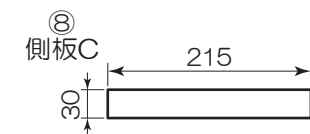
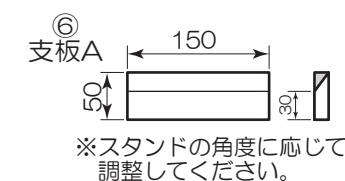
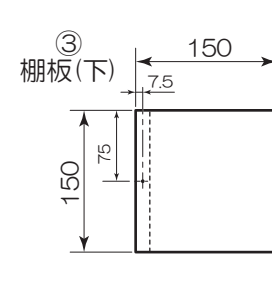
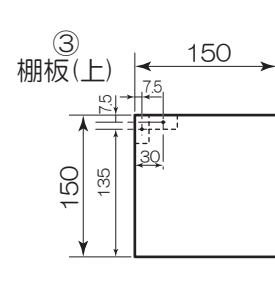
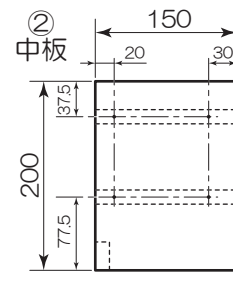
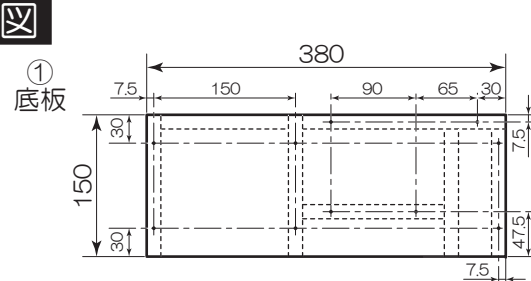
2 板材A (t15×150×600mm) 1枚から、③側板を2枚、④台板を1枚、⑤側板Aを1枚、⑥支板Aを1枚取る。

3 板材B (t15×30×600mm) 1枚から、⑦側板Bを3枚、⑩ストッパーを2枚取る。

4 板材B (t15×30×600mm) 1枚から、⑧側板Cを1枚、⑨支板Bを2枚取る。

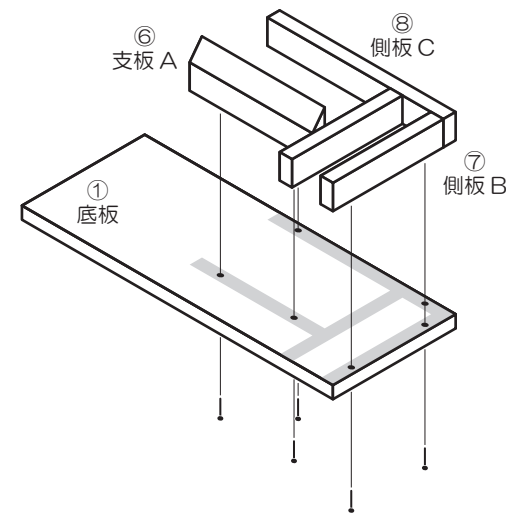


部品図

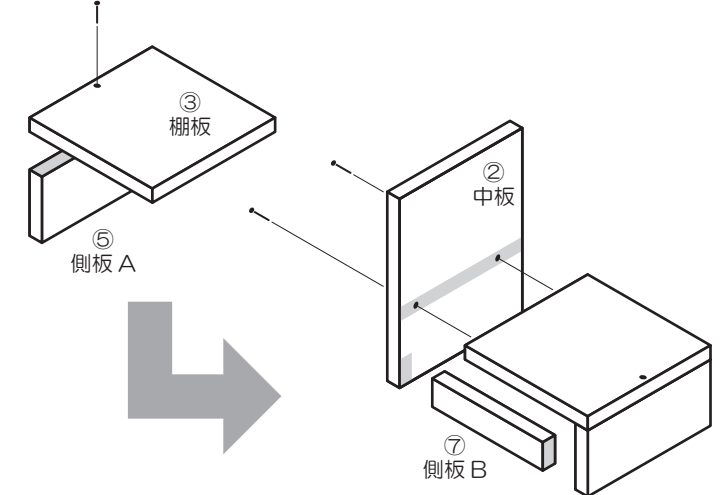


組立て ※組立ての前に1度仮組みをして接合部確認をおこないましょう。接合面には、接着剤をつけて組立てましょう。

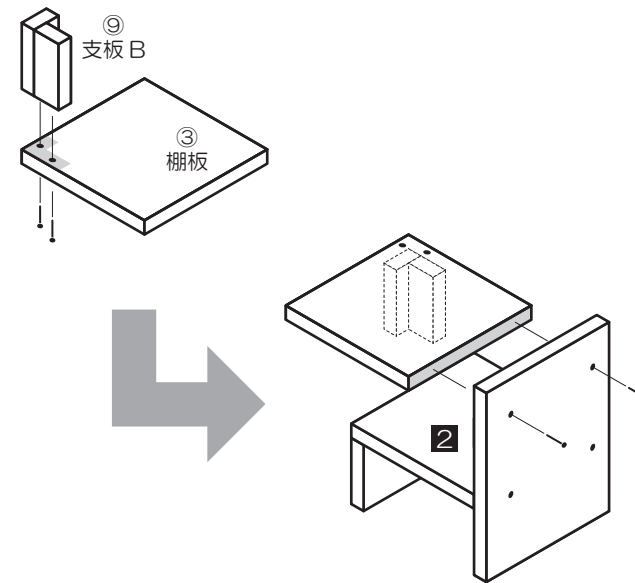
1 ①底板に⑥支板Aと⑦側板Bを2枚、⑧側板Cを接合します。
(接合は、接着剤とくぎ6本で接合します。)



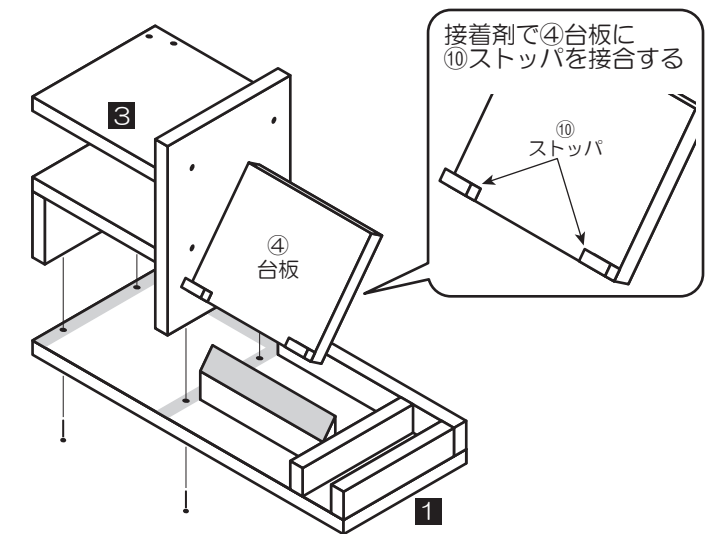
2 ②中板と③棚板、⑤側板A、⑦側板Bを接合します。
(接合は、接着剤とくぎ3本で接合します。)



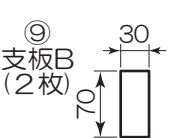
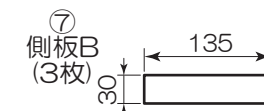
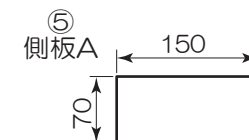
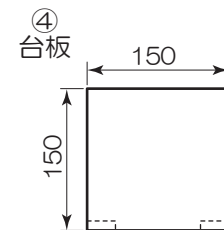
3 2に②中板と⑨支板Bを2枚を接合します。
(接合は、接着剤とくぎ4本で接合します。)



4 1に③と④台板を接合します。
(接合は、接着剤とくぎ4本で接合します。)



※ ◆ は、くぎ位置(参考)を表します。場合に応じて調整してください。



※スタンドの角度に応じて調整してください。