

# 問題解決ワークシート

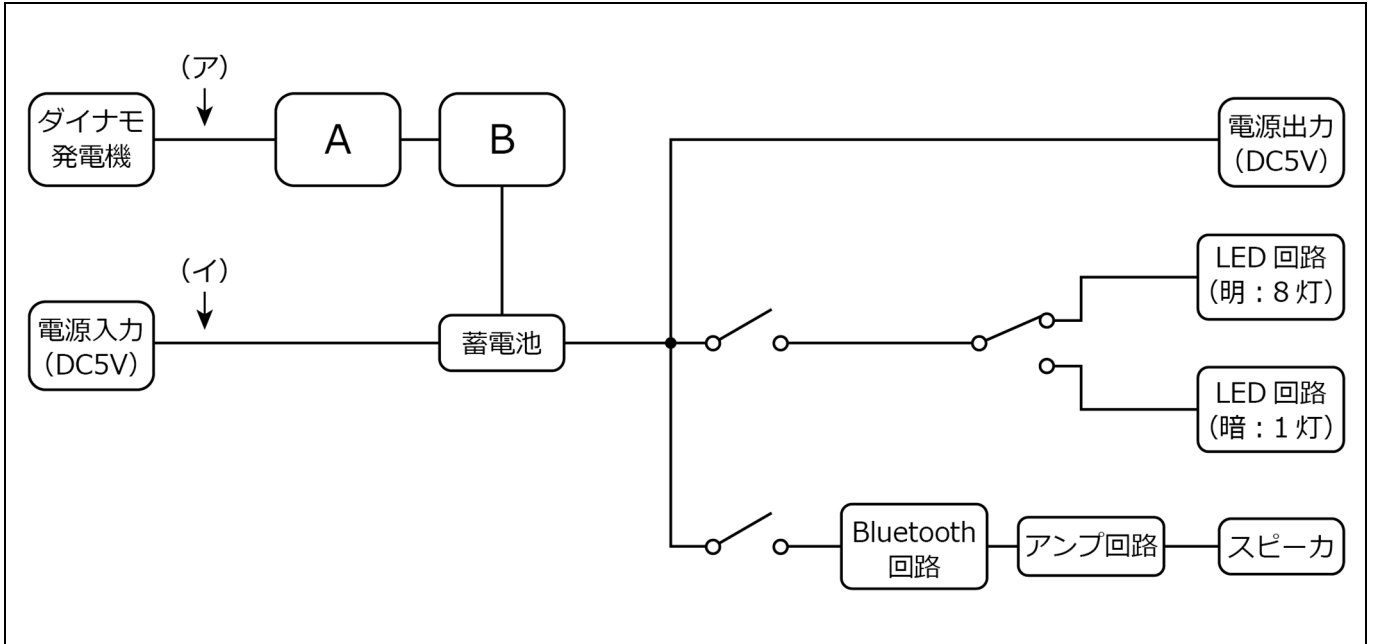
(エネルギー変換の技術)

年 組 番

氏名

## 教材名 : Bluetooth ダイナモ“灯り”

① 下の図は教材の機能（回路）をブロック図で簡略化して描いたものです。



(i) 図の中の [A] [B] の回路はなんという回路でしょうか。またどのような働きをするでしょうか。

[A]                      回路   働き :

[B]                      回路   働き :

(ii) 組立てた回路を点線で囲ってみましょう。

(iii) 図の中で電気が交流として流れているのは (ア)、(イ) のどちらでしょうか。                      (      )

② この教材が使用されるのはどのような状況か考えてみましょう。

どんな時に使う？	
誰が使う？	
いつ、どこで使う？	
何のために使う？	

③ 教材が持っている機能を調べて、追加であればよいと思う機能を考えてみましょう。

教材の持っている機能	あればよいと思う機能

⇔

④ ③で考えた機能を実際の教材に適用する際に問題となる課題は何か考えてみましょう。

--

⑤ ④で発見した課題を解決するためにどのような方法があるか考えてみましょう。

--

⑥ 解決した課題を反映した回路をブロック図で描いてみましょう。

--

⑦ 考えた機能と解決方法を以下の視点で評価してみましょう。

安全性	A ・ B ・ C ・ D ・ E	環境性	A ・ B ・ C ・ D ・ E
必要性	A ・ B ・ C ・ D ・ E	創造性	A ・ B ・ C ・ D ・ E
便利性	A ・ B ・ C ・ D ・ E		

さらに検討が必要な課題は何か
----------------